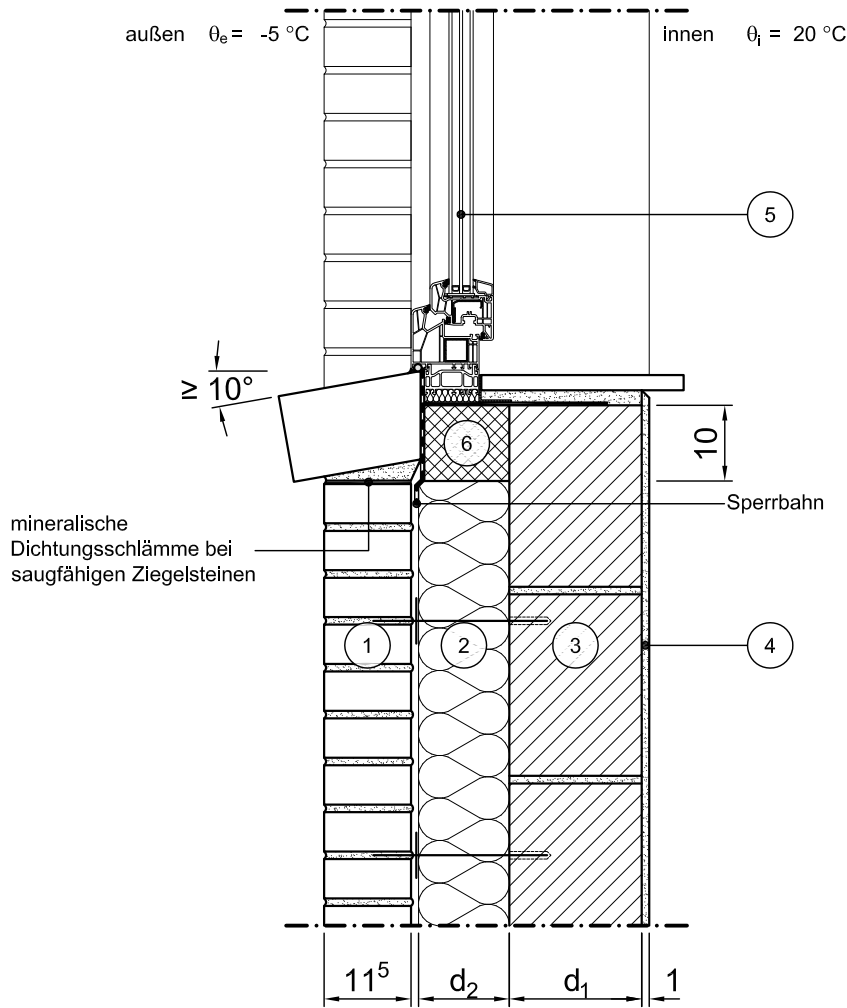


Modell-Nr.	21-20-01-01
Konstruktionsart	zweischalige Außenwand
Anschluss	Fensteranschluss
Untergruppe	Fenster-/Türbrüstung

Variante Fenster in Dämmebene



Vertikalschnitt

Maßstab 1:10

	Schichtbezeichnung	s [m]	$\rho$ [kg/m <sup>3</sup> ]	$\lambda$ [W/mK]		Schichtbezeichnung	s [m]	$\rho$ [kg/m <sup>3</sup> ]	$\lambda$ [W/mK]
①	Verblendmauerwerk	0,115	1800	0,99	⑦				
②	Wärmedämmplatte als Volldämmung	d <sub>2</sub>	-	$\lambda_2$	⑧				
③	Mauerwerk	d <sub>1</sub>	-	$\lambda_1$	⑨				
④	Innenputz	0,005	1400	0,70	⑩				
⑤	Tür / Fensterelement	0,07	-	$\lambda_{\text{Fen}}$	⑪				
⑥	Mauerrandstreifen aus XPS	s.o.	-	0,036	⑫				