

LOBATHERM

Wärmedämm-Verbundsysteme

Fensteranschlüsse/ Rolladenkästen

Detaillösung C 07

Abschluss an mauerbündige Jalousienschürze

Hinweis:

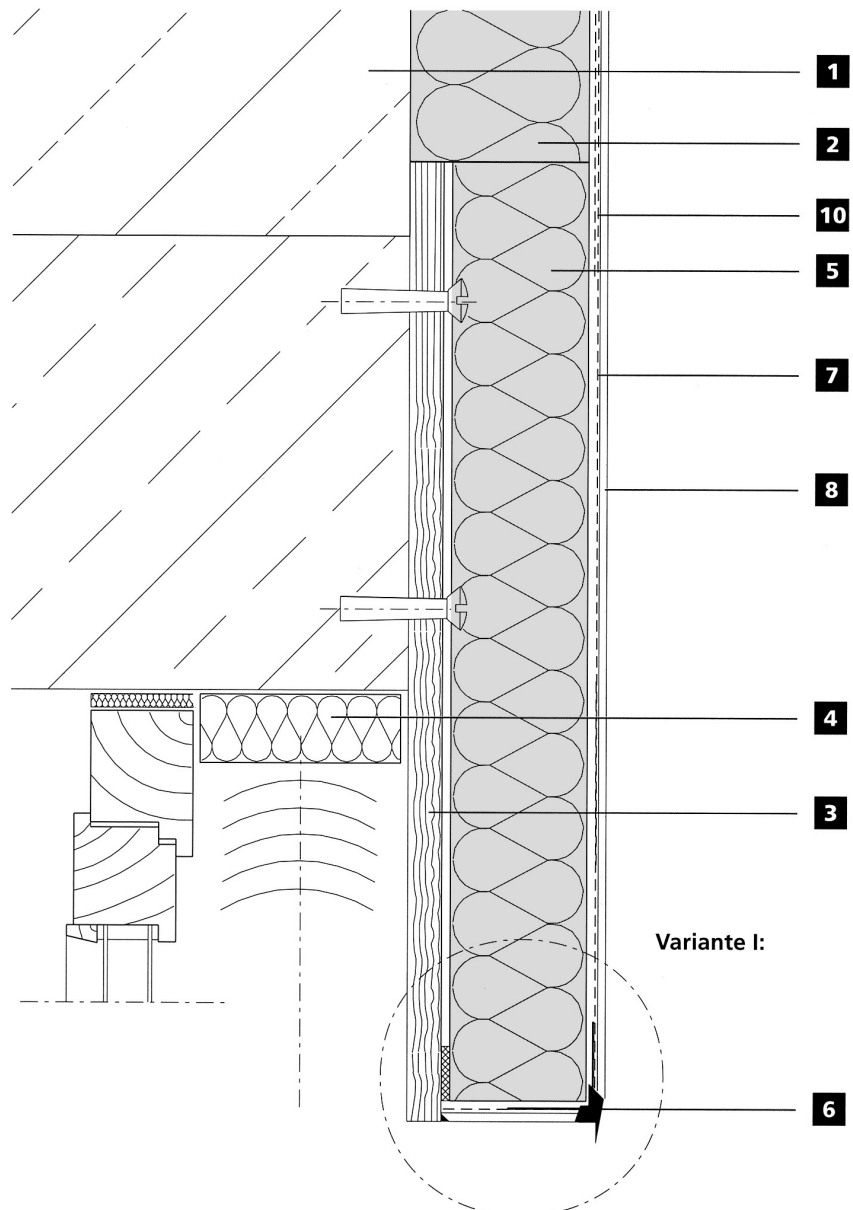
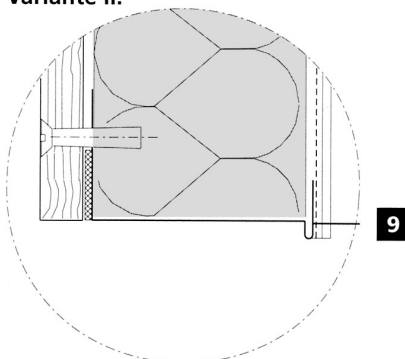
Zur sicheren Aussteifung der Unterkante Abschlussprofil je nach Art der Schürzenplatte ausreichend oft verschrauben.

Anstelle des Abschlussprofils mit Tropfkante APU-APT (glatte Untersicht) ist auch das Trogprofil möglich. Variante I ermöglicht armierte und verputzte Untersicht.

Details:

- 1 Mauerwerk
- 2 Systemdämmplatte
- 3 Schürze aus Duripanel, Purenit usw. (bauseits)
- 4 Jalousienhalterung und Dämmung
- 5 EPS Hartschaumplatte
- 6 Variante I: Abschlussprofil mit Tropfkante APU-APT
- 7 Armierungsgewebe und Spachtel- und Klebemörtel
- 8 Oberputz
- 9 Variante II: Trogprofil
- 10 Doppelarmierung im Übergangsbereich mind. 400 mm breit

Variante II:



Variante I:

